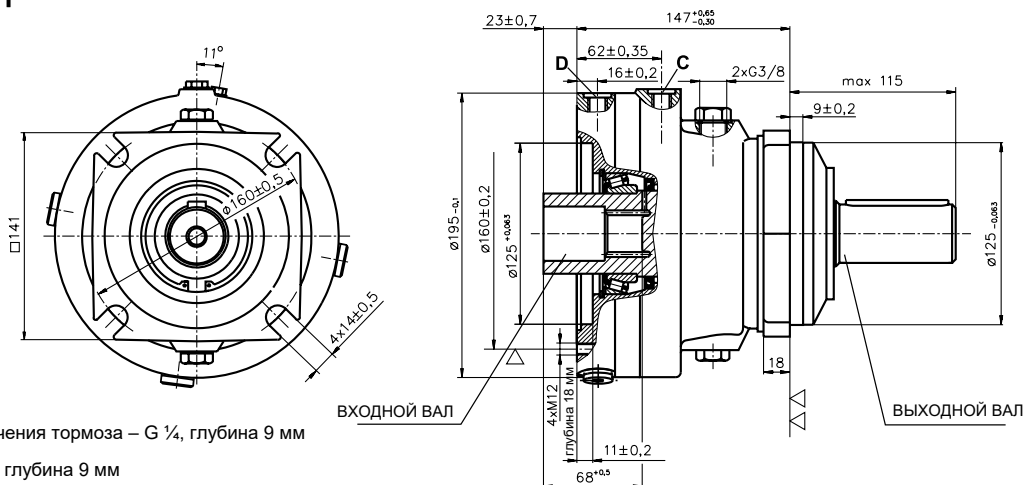


Гидромоторы типа ТИПА LBS/314

Гидромоторы типа MTS и MSV

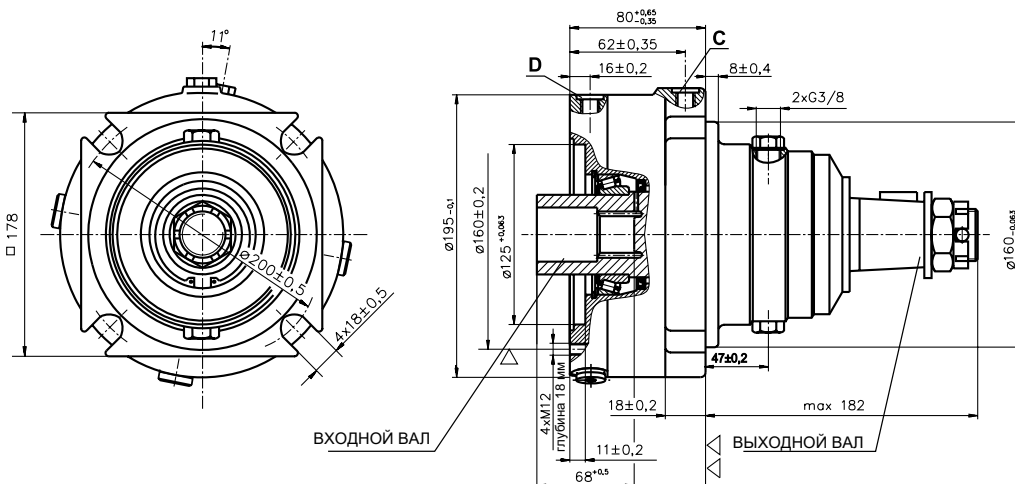


C: порт отключения тормоза – G ¼, глубина 9 мм

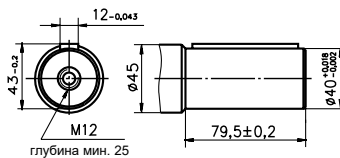
D: слив– G ¼, глубина 9 мм

Гидромоторы типа ТИПА LBS/315

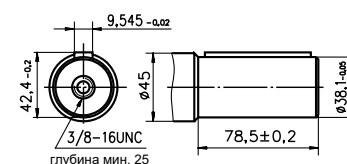
Гидромоторы типа MTS и MSV



C Ø40 цилиндрический, Призматическая шпонка A12x8x70 DIN6885
Макс. крутящий момент 132,8 даН.м



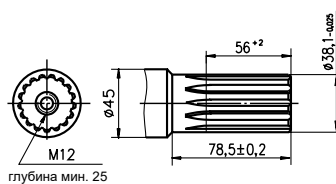
CO Ø1½" цилиндрический, Призматическая шпонка ¾"x¾"x2¼" DIN6885
Макс. крутящий момент 132,8 даН.м



Технические характеристики

Описание	LBS/314(315) LBV/314(315)	21	29	43	65	85	110	130
* Мин. Статический крутящий момент [даН.м]		18-23	28-33	42-46	61-70	83-92	108-118	126-136
Давление открывания [бар]	МИН.	4-5	6-7	9-10	13-15	18-20	23-25	27-29
	МАКС.	300						
Мин. количество масла для отпущения тормоза [см ³]		8-9						
Объём масла [см ³]		150-300						
Макс. давление в месте слива [бар]		5						
Вес [кг]		24(25)						

SH Ø1½" шлицевой 17T, DP12/24 ANSI B92.1-1976
Макс. крутящий момент 132,8 даН.м



K конический 1:10, Призматическая шпонка B12x8x28 DIN6885
Макс. крутящий момент 210,7 даН.м

